

Шифр: 020917

Всероссийская олимпиада школьников
Региональный этап

Технология

2019/2020

Ленинградская область

Район *Сланцевский*

Школа *МОУ "Сланцевская СОШ" №1*

Класс *8*

ФИО *Катрусов Александр*

Сергеевич

020917

Код _____

Всероссийская олимпиада школьников

Региональный этап

2019 – 2020 уч. год



Технология

Направление «Техника, технологии и техническое творчество»

Задания теоретического тура

9 класс

Уважаемый участник!

**ПЕРЕД ВЫПОЛНЕНИЕМ ЗАДАНИЯ
ВНИМАТЕЛЬНО ПРОЧИТАЙТЕ ИНСТРУКЦИЮ.**

1. На выполнение всех заданий I тура отводится 2 часа (120 минут).
2. Объем работы 26 заданий. Каждый правильный ответ на задания с 1 по 25 оценивается по 1 баллу. Задание 26 оценивается в 10 баллов.
3. Максимальная общая сумма баллов за решение всех заданий – 35.
4. Для ответа используйте полученные Вами листы ответов.
5. Персональные данные запишите только на титульном листе, остальные листы, на которых вы будете писать ответы на задачи, не подписывайте.
6. Ответы пишите авторучкой с синей или черной (гелиевой) пастой (чернилами).
7. Черновики не проверяются и не оцениваются.
8. Задача участника - внимательно ознакомиться с предложенными заданиями и выполнить их в строгом соответствии с формулировкой.

Общая часть

1. В какой из отраслей изготавливаются орудия труда и рабочие машины?

Выберите один правильный ответ.

- а – в сельском хозяйстве;
- б – в машиностроении;
- в – в химической промышленности;
- г – в теплоэнергетике.

ОТВЕТ: Б

2. Накачка в газовых лазерах может производиться вследствие...

Выберите один правильный ответ.

- а – химической реакции;
- б – воздействия мощного источника света;
- в – электрического разряда;
- г – перехода электрона с одного типа полупроводника на другой.

ОТВЕТ: А

3. Как называется творческая деятельность, направленная на формирование и упорядочение предметно-пространственной среды, на достижение единства её функциональных и эстетических аспектов?

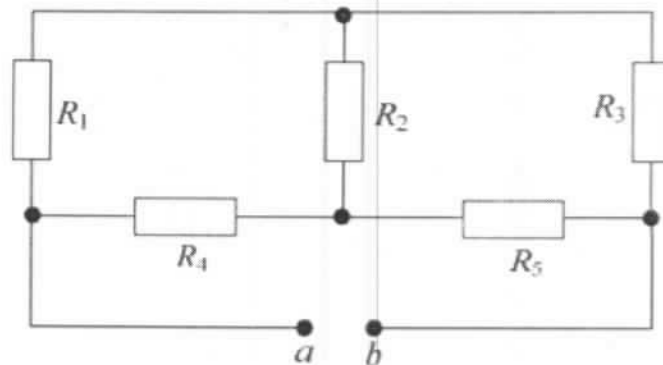
Выберите один правильный ответ.

- а – дизайн;
- б – конструирование;
- в – культура труда;
- г – эргономика.

ОТВЕТ: А

Код _____

4. В схеме, приведенной ниже, определите эквивалентное сопротивление, если $R_1 = 1 \text{ Ом}$, $R_2 = 4 \text{ Ом}$, $R_3 = 12 \text{ Ом}$, $R_4 = 2 \text{ Ом}$, $R_5 = 4 \text{ Ом}$.



РЕШЕНИЕ: R - общее сопротивление цепи

$$R = \frac{R_1 \cdot R_2 \cdot R_3}{R_1 + R_2 + R_3} + R_4 + R_5 = \frac{1 \text{ Ом} \cdot 4 \text{ Ом} \cdot 12 \text{ Ом}}{1 \text{ Ом} + 4 \text{ Ом} + 12 \text{ Ом}} + 2 \text{ Ом} + 4 \text{ Ом} = \frac{48}{17} + 6 \text{ Ом} \approx 2,8 \text{ Ом} + 6 \text{ Ом} = 8,8 \text{ Ом}$$

Ответ: $R = 8,8 \text{ Ом}$

5. Какая из форм организации предпринимательской деятельности предусматривает наименьший риск для участвующего гражданина (физического лица)?

Выберите один правильный ответ.

а – общество с ограниченной ответственностью;

б – индивидуальное предприятие;

в – полное товарищество;

г – общество с дополнительной ответственностью.

ОТВЕТ: а

6. Что измеряют в горизонтальной плоскости проекций:

Выберите один правильный ответ.

а – длину—высоту;

б – длину—ширину;

Код _____

в – ширину—высоту;

г – высоту—длину—ширину;

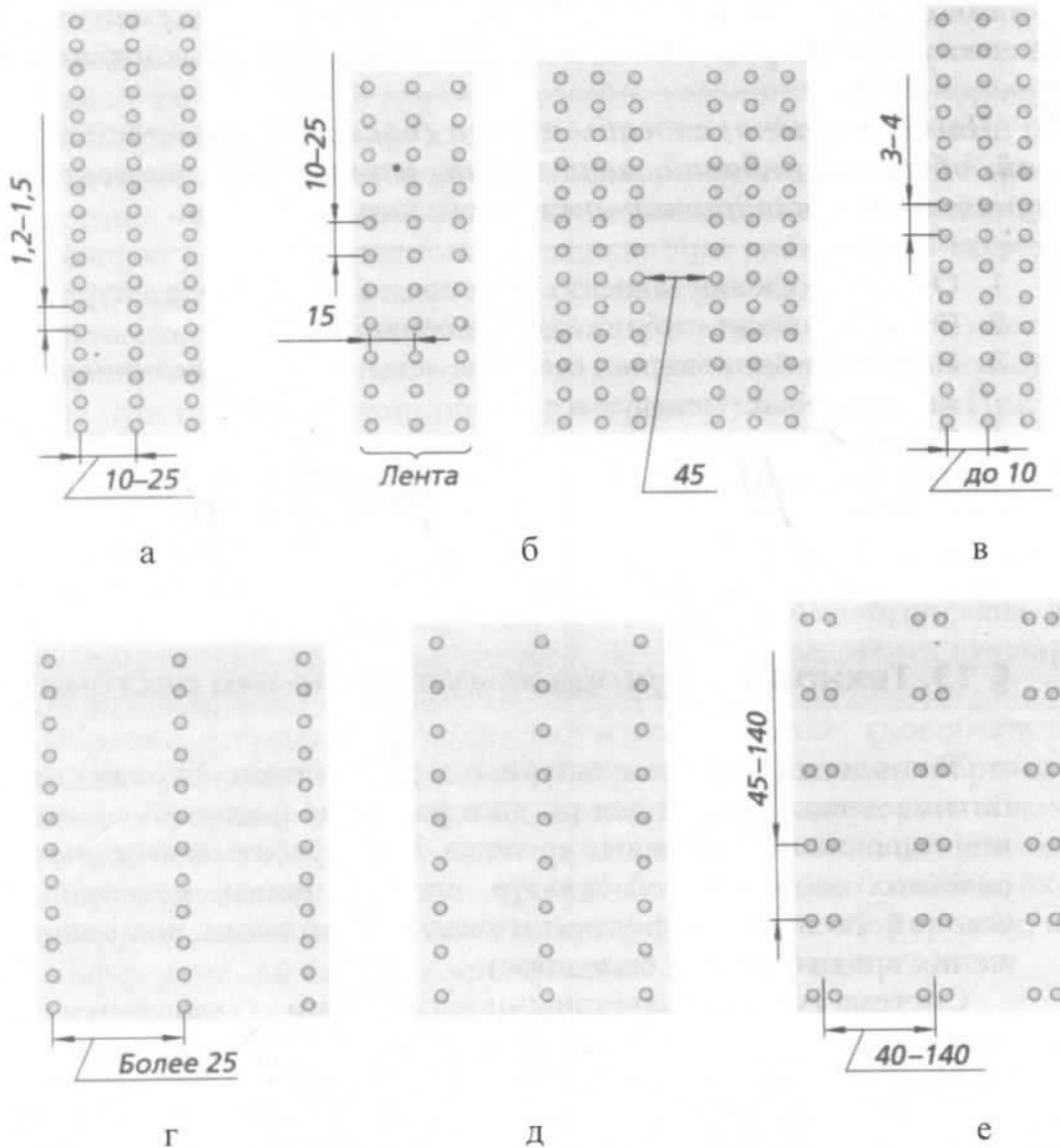
д – высоту.

ОТВЕТ: Г

7. Схемы способов посева культурных растений.

Найдите соответствия между рисунком и способом посева. Внесите в таблицу соответствующие номера.

1. – ленточный, 2. – обычный рядовой, 3. – узкорядный, 4. – квадратно-гнездовой, 5. – широкорядный, 6. – пунктирный.



Код 020917

ОТВЕТ:

а	б	в	г	д	е
3	1	2	5	4	6

8. Новые профессии появляются почти каждый день, а старые теряют актуальность или же трансформируются во что-то совершенно новое. Новые рабочие поколения профессий смогут правильно и рационально развивать навыки для необходимой адаптации в будущем. Ниже вам представлен список профессий, которые исчезнут до 2030 года, и новых профессий, которые появятся после 2030 года. Распределите их в таблицу.

а – дублер/каскадер;

б – инфостилист

в – IT-медик;

г – куратор коллективного творчества;

д – референт;

е – системный администратор.

ОТВЕТ:

Устаевающие профессии	Профессии будущего
Е	Г
Д	В
А	Б

9. Определите экономическую целесообразность закупки комплектующих от оптового поставщика на основе следующих данных:

- количество необходимых к выпуску изделий – 2000 шт.;
- количество комплектующих, необходимых для производства единицы изделия, – 30 шт.;
- стоимость производства одного комплектующего (с учетом расходов на организацию собственного производства) – 100 руб.;
- сумма собственных средств предприятия – 1800000 руб.;
- стоимость единицы комплектующего у посредника – 900 руб.;
- расходы на доставку комплектующих от посредника в расчете на 1 км – 5 руб./шт.;
- расстояние до посредника – 50 км.

РЕШЕНИЕ: Кол-во изделий = 2000 шт
для 1 изделия - 30 шт комплектующих
Всего: 1800000 рублей
1) Если самому производить, 100 руб на 1 комплектующую
 $2000 \text{ шт} \times 30 \text{ шт} \times 100 \text{ руб} = 6000000 \text{ рублей}$
2) Если закупать у поставщика 900 руб на 1 комплект + доставка
 $2000 \text{ шт} \times 30 \text{ шт} \times 900 \text{ руб} = 54000000 \text{ руб}$
Доставка: $60000 \text{ шт} \times 50 \text{ км} \times 5 \text{ руб} = 15000000 \text{ руб}$
Итого через поставщика $54000000 + 15000000 = 69000000 \text{ рублей}$
Самому производить в 11 раз выгоднее и не стоит
закупать через поставщика.

Специальная часть

10. Назовите три примера неразборных соединений конструкционных материалов.

ОТВЕТ: Сварка, Клеймение, Прессование

11. Назовите два вида станков, в которых главная подача - это вращение режущего инструмента.

ОТВЕТ: Сверильный, фрезерный

12. Опишите полный технологический процесс изготовления отверстия в металлической пластине с габаритными размерами 100 x 100 x 2 мм.

ОТВЕТ: Разметка отверстия → накернивание → сверление → зенковка

Код _____

13. Приведите два примера многолезвийного режущего инструмента.

ОТВЕТ: Фрезерный станок, электрорубанок

14. Какая технология изготовления изделий сложных форм из металлов (сплавов) характеризуется наименьшими потерями материала? Укажите один вариант ответа.

ОТВЕТ: Литье

15. Назовите три примера цветных металлов.

ОТВЕТ: Медь, цинк, олово

16. Укажите, чем руководствуется в первую очередь инженер-конструктор при выборе материала для изготовления изделия?

ОТВЕТ: Прочность, надежность, стойкостью к нагрузкам

17. Укажите минимум два материала, из которых изготавливают электрические провода и цепи, и почему?

ОТВЕТ: ^{Металлы} Медь, алюминий, эти металлы обладают наименьшим удельным сопротивлением в поперечном сечении проводов

18. Как называются технологии послойного нанесения материалов при создании изделия?

ОТВЕТ: Аддитивные технологии

19. Назовите три примера использования лазерных технологий при металлообработке.

Код 020917

ОТВЕТ: Сверление, пайка, травирование

20. Назовите три вида отходов, которые можно использовать для производства энергии.

ОТВЕТ: Бумага, дерево, пластмасса

21. Укажите три опасных последствия вырубки лесов.

ОТВЕТ: 1. Уменьшение продолжительности жизни, т.к. леса являются "легкими" нашей планеты они очищают воздух и насыщают кислородом. 2. Лес также - это место отдыха и проведения досуга, например сбор грибов или охота на животных. Без леса, этого либжет и небыть. 3. И самое главное лес является источником древесины экологически чистой, натуральной топливом.

22. Укажите два примера использования лазерных технологий в бытовой технике.

ОТВЕТ: Лазерный принтер,

23. Укажите диапазон содержания углерода в инструментальной стали ?

ОТВЕТ: 0,3-0,7% углерода

24. Для снятия стружки с древесины применяют различные инструменты и приспособления:

Выберите один или несколько правильных ответов

1. Сверло;
2. Наждачную бумагу шлифовальную;
3. Столярный угольник;
4. Токарную стамеску.

ОТВЕТ: 4

Код 020917

25. Дайте определение главной (экономической) функции предпринимательской деятельности ?

ОТВЕТ: Получение прибыли и осуществление потребностей покупателей.

Материальное оснащение теоретического тура: циркуль, линейка, карандаш, ластик.

26. Творческое задание

Разработайте кольцо для игры «Накинь кольцо» (Рис. 1.)

Технические условия:

1. Вам необходимо из фанеры 120 x 120 x 4 мм изготовить кольцо.
2. Составьте эскиз кольца (ГОСТ 3.1128-93 Правила выполнения эскизов) по следующим габаритным размерам:
 - 2.1. Наружный диаметр кольца 80 мм, внутренний - 50 мм.
3. Перечислите все технологические операции, применяемые при изготовлении данного изделия, по порядку их выполнения.

1. Перенести ^{Эскиз кольца} чертёж на фанеру. 2. С помощью ручного лобзика выпилить кольцо по наружному контуру. 3. Просверлить отверстие для вставки пилки лобзика ^{внутреннее кольцо}

4. Перечислите оборудование, инструменты и приспособления, применяемые для изготовления данного изделия.
5. Укажите вид декоративной отделки готового изделия

Лакирование

Примечание. Учитывается вид декоративной отделки и дизайн готового изделия.

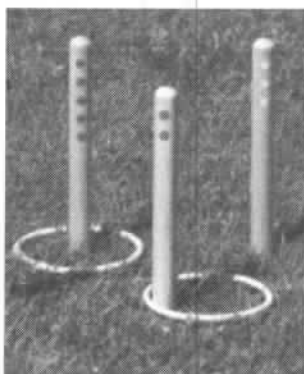
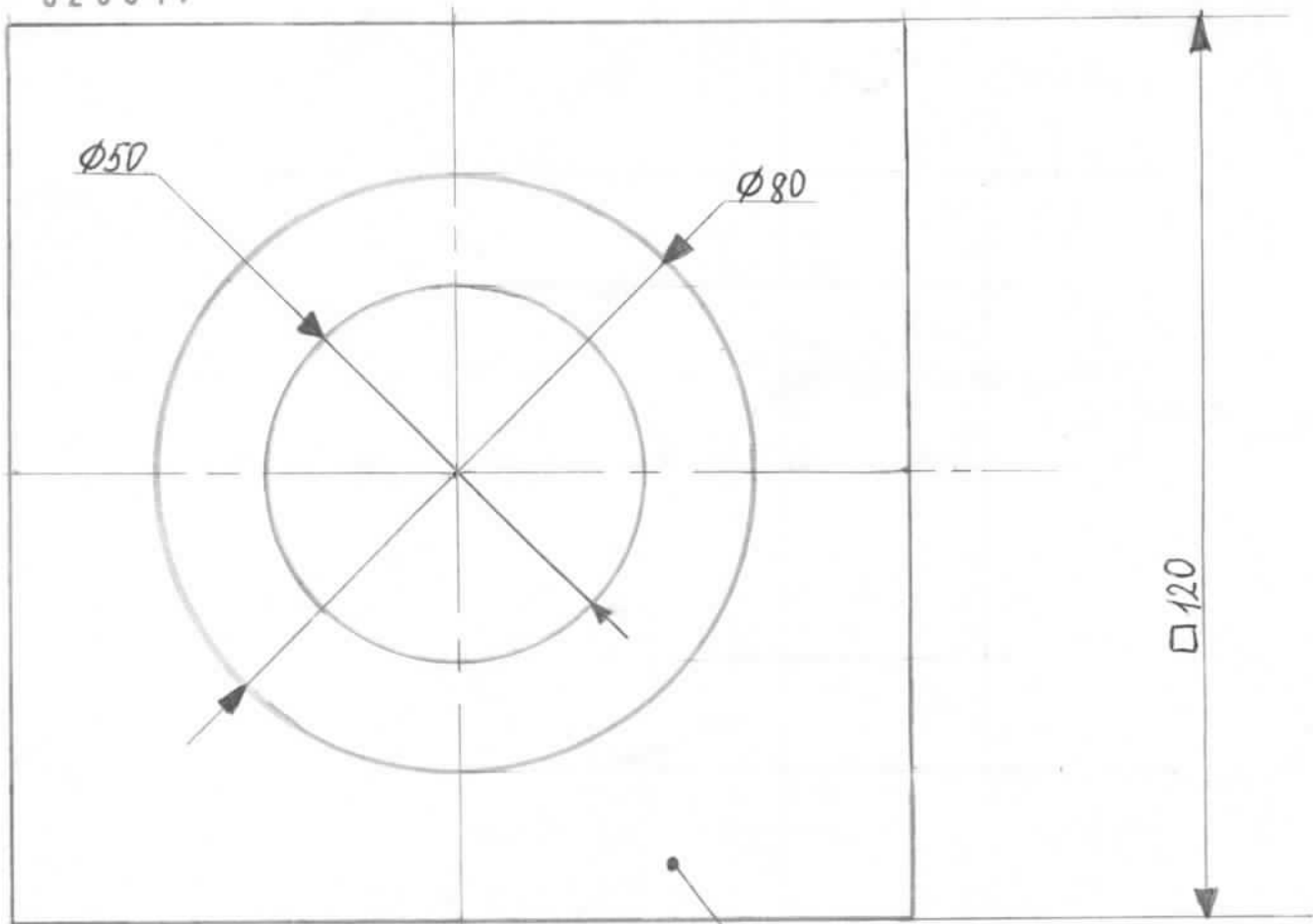


Рис. 1. Оснастка для игры «Накинь кольцо»



S4

3. Выпилить ручным лобзиком внутреннее отверстие.
4. С помощью наждачной бумаги зачистить все края изделия, снаружи и внутри.
5. Мелкой наждачной выполнить финишную шлифовку перед лакированием.
6. Покрывать получившееся изделие бесцветным яхтенным лаком.
7. Проверка